

Advanced Sound Systems

Serie Altea
Autoamplificado
posibles configuraciones

Altea Series
Self-powered
possible configurations

An updated .pdf version of this catalogue is always available [here](#)



SERIE ALTEA - ALTEA SERIES

[ES] Es el sistema multifunción portátil ideal para múltiples aplicaciones de refuerzo de campo cercano y PA principal, en instalación permanente en pared o soporte de techo, especial para voces e instrumentos, frontfill y sidefill. La **SERIE ALTEA** permite ser utilizada además como mini sistema Line Array, trabajando en modo "stack" unido al subwoofer o bien volado mediante bumper. Su alto rendimiento, compacto tamaño, ligero peso y versatilidad lo convierte en el sistema más potente y práctico de su rango, siendo incluso superior a otros sistemas mucho más grandes y pesados.

Software de Predicción: Todos los sistemas de la **SERIE ALTEA** disponen de software de predicción **EASE FOCUS** para simular su respuesta en diferentes recintos con diferentes montajes (consultar [servicio técnico](#)).

Software de Proceso de señal: disponible para todos los sistemas de la **SERIE ALTEA** mediante el cual, a través de conexiones USB o Ethernet, permite conectarnos con el PC al procesador interno y seleccionar diferentes presets configurados de fábrica para poder optimizar el sistema en cualquier tipo de situación o evento. A la misma vez podemos acceder al procesador manualmente mediante el botón junto a la pantalla y seleccionar diferentes presets de fábrica (consultar [servicio técnico](#)). **Training** disponible para todos los clientes de **Pro DG Systems**.

Producto de alta calidad, módulos de amplificación de última generación Clase D **Pro DG Systems GT 4.0**. Sistemas de sonido y altavoces 100% fabricados en Europa.

[EN] The ideal portable multifunction system for multiple applications of near field reinforcement and main PA in permanent installation on wall or ceiling support, special for voices and instruments, frontfill and sidefill. **ALTEA SERIES** allows to be used as mini Line Array system working in stack mode together with subwoofer or flight mode using bumper. Its high performance, compact size, light weight and versatility makes it the most powerful and practical system of its range, being even superior to other much bigger and heavier systems.

Prediction Software: **EASE FOCUS** Prediction Software for all the systems from **ALTEA SERIES** is available to simulate their response on different venues with different assemblies (consult [technical service](#)).

Software for Signal Processing is available for all the systems from **ALTEA SERIES**. It allows connecting the internal processor with the PC, through USB or Ethernet connections and selecting different configured factory presets to optimize the system in any type of situation or event. At the same time, we can access to the processor manually through the button next to the display and select different factory presets (consult [technical service](#)). Complete **Training** is available for all the **Pro DG Systems** customers.

High quality products, amplification modules **Pro DG Systems GT 4.0** of last generation, Class D. Professional sound systems 100% made in Spain.

* [ES] Las configuraciones mostradas a continuación son sólo algunos de los posibles ejemplos de interacción entre sistemas, para otras posibles configuraciones consulte al [servicio técnico](#).

* [EN] The configurations shown below are some interaction examples between systems, consult [technical service](#) for other possible configurations.

ALTEA I (autoamplificado / self-powered)

[ES] Compuesto por: 4 IT 2M6 L.A. + 2 GTA 118 B SW + 2 GT 4.0 (insertado en GTA 118 B SW)

Sistema multifunción de 4200 W (RMS) en modo stack (permite ser también utilizado como sistema Line Array). Ideal para pequeña PA, Sidefill y Frontfill. Su formato ultra compacto y gran rendimiento hacen de **ALTEA I** el sistema más potente y práctico de su rango.

[EN] Composed by: 4 IT 2M6 L.A. + 2 GTA 118 B SW + 2 GT 4.0 (inserted into GTA 118 B SW)

Multifunction system with 4200 W (RMS) in stack mode (it also allows to be used as Line Array system). Perfect for small PA, Sidefill and Frontfill. Its ultra-compact size and high performance makes **ALTEA I** the most powerful and versatile system of its range.



IT 2M6 L.A.
450 W (RMS)
(1 unit / 1 unit)



GTA 118 B SW
1200 W (RMS)
(1 unit / 1 unit)



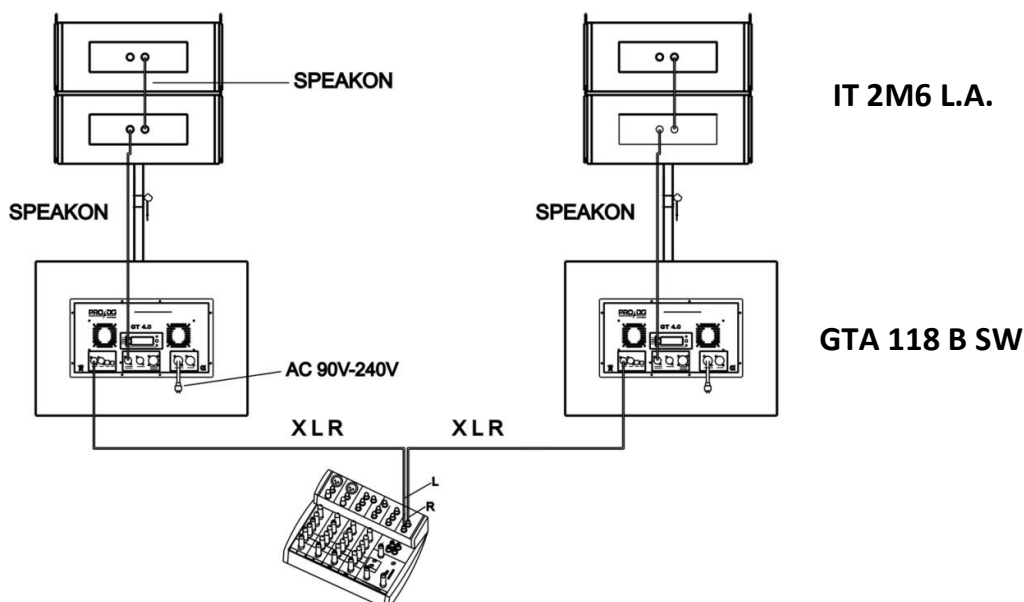
GT 4.0

1 canal / channel 2500 W graves / LF.
1 canal / channel 900 W medios / MF.
1 canal / channel 900 W agudos / HF.



[ES] Incluye hardware y cableado completo. **OPCIONAL** F/Case o patín y funda de transporte.

[EN] It includes hardware and complete wiring. **OPTIONAL** F/Case or dolly board and covers for transport.



ALTEA II (autoamplificado / self-powered)

[ES] Compuesto por: 4 IT 2M6 L.A. + 2 GTA 118 B SW + 2 GT 4.0 (insertado en GTA 118 B SW) + 2 GT 118 B

Sistema multifunción de 6600 W (RMS) en modo stack (permite ser también utilizado como sistema Line Array). Ideal para pequeña PA, Sidefill y Frontfill. Su formato compacto y gran rendimiento hacen de **ALTEA II** el sistema más potente y práctico de su rango.

[EN] Composed by: 4 IT 2M6 L.A. + 2 GTA 118 B SW + 2 GT 4.0 (inserted into GTA 118 B SW) + 2 GT 118 B

Multifunction system with 6600 W (RMS) in stack mode (it also allows to be used as Line Array system). Perfect for small PA, Sidefill and Frontfill. Its compact size and high performance makes **ALTEA II** the most powerful and versatile system of its range.



IT 2M6 L.A.
450 W (RMS)
(1 unit / 1 unit)



GTA 118 B SW
1200 W (RMS)
(1 unit / 1 unit)

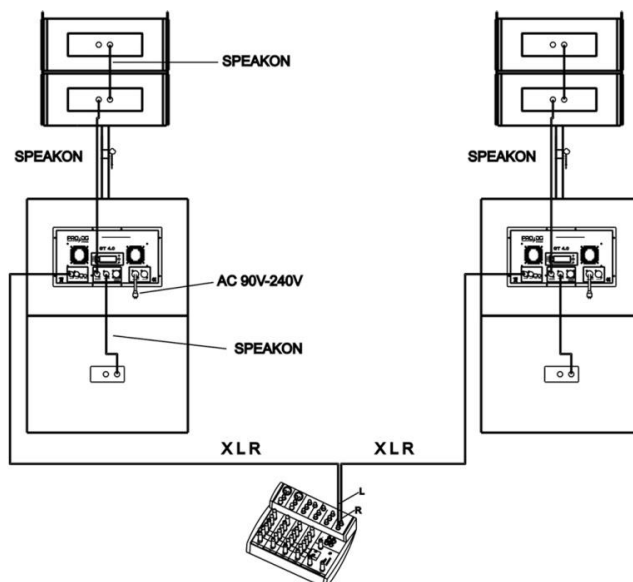


GT 4.0
1 canal / channel 2500 W graves / LF.
1 canal / channel 900 W medios / MF.
1 canal / channel 900 W agudos / HF.



[ES] Incluye hardware y cableado completo. **OPCIONAL** F/Case o patín y funda de transporte.

[EN] It includes hardware and complete wiring. **OPTIONAL** F/Case or dolly board and covers for transport.



IT 2M6 L.A.

GTA 118 B SW

GT 118 B

ALTEA III (autoamplificado / self-powered)

[ES] Compuesto por: 8 IT 2M6 L.A. + 2 GTA 118 B SW + 2 GT 4.0 (insertado en GTA 118 B SW) + 2 GT 118 B

Compacto sistema Line Array de 8400 W (RMS) ideal para pequeña PA, Sidefill y Frontfill. Cada subgrave **GTA 118 B SW** incorpora un módulo de amplificación **GT 4.0** el cual permite amplificarse a sí mismo, además de una unidad pasiva **GT 118 B** y hasta cuatro unidades pasivas **IT 2M6 L.A.** Permitiendo dividir el sistema en sistemas más pequeños ofreciendo la máxima flexibilidad según el tipo de evento. Su formato compacto y gran rendimiento hacen de **ALTEA III** el sistema más potente y práctico de su rango.

[EN] Composed by: 8 IT 2M6 L.A. + 2 GTA 118 B SW + 2 GT 4.0 (insertaded into GTA 118 B SW) + 2 GT 118 B

Compact Line Array system with 8400 W (RMS). Perfect for small PA, Sidefill and Frontfill, each subwoofer unit **GTA 118 B SW** incorporates a **GT 4.0** amplifier module which allows to amplify itself in addition to one passive unit **GT 118 B** and up to four passive units **IT 2M6 L.A.** It allows to divide the system into smaller systems offering the maximum flexibility depending on the type of event. Its compact size and high performance makes **ALTEA III** the most powerful and versatile system of its range.



IT 2M6 L.A.
450 W (RMS)
(1 unit / 1 unit)



GTA 118 B SW
1200 W (RMS)
(1 unit / 1 unit)

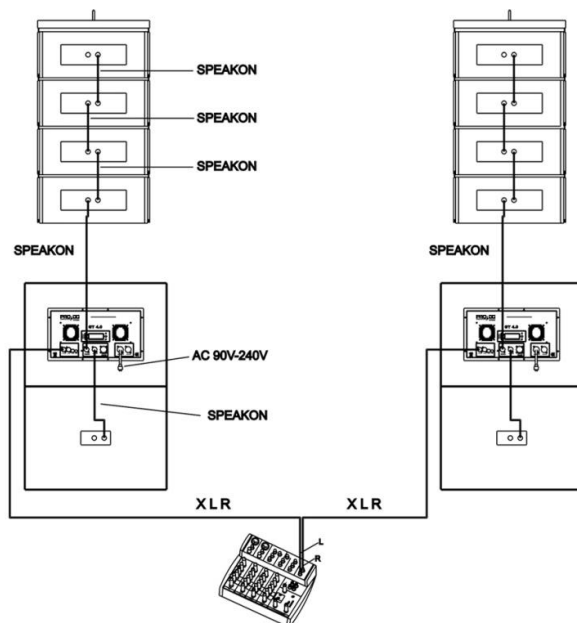


GT 4.0
1 canal / channel 2500 W graves / LF.
1 canal / channel 900 W medios / MF.
1 canal / channel 900 W agudos / HF.



[ES] Incluye hardware y cableado completo. **OPCIONAL** F/Case o patín y funda de transporte.

[EN] It includes hardware and complete wiring. **OPTIONAL** F/Case or dolly board and covers for transport.



IT 2M6 L.A.

GTA 118 B SW

GT 118 B

Advanced Sound Systems

www.prodgsystems.com

